

Kompetenz. Erfahrung. Innovation.



WEIRO® SINUS Typ A



Baustellenwagen
Sinus Typ A1 - A 4



WEIRO® Baustellenwagen Sinus Typ A1 - A 4, einachsig
mit DIN-Zugöse, bis 25 km/h, von 3,0 m - 5,0 m Aufbauhöhe

www.weiro.de

Baustellenwagen WEIRO® Sinus Typ A

Baubeschreibung

Fahrwerk

- Fahrgestell, Zugdeichsel und Unterbau rostschutzlackiert
- robuster Stahlleiterraum aus U-Profilen
- Lkw DIN-Zugöse
- Starrachse, ungebremst, Spurbreite 150 cm
- Beleuchtungseinrichtung gem. StVZO
- Bereifung 175 R 14
- vier stabile Eckrohrstützen an den Außenecken

Außenelemente

- 1 Eingangstür 750 x 1875 mm, mit Zylinderschloss, wahlweise Flacheisen-Einbruchsicherung
- stabiler Türfeststeller
- robuste, feuerverzinkte Treppe
- Kunststoff-Schiebefenster 750 x 850 mm mit Sicherheitsverglasung
- wahlweise mit Einbruchsicherung (Flacheisen-Einbruchsicherung oder Schiebesicherung aus Siebdruckplatte in Metallführung)

Boden

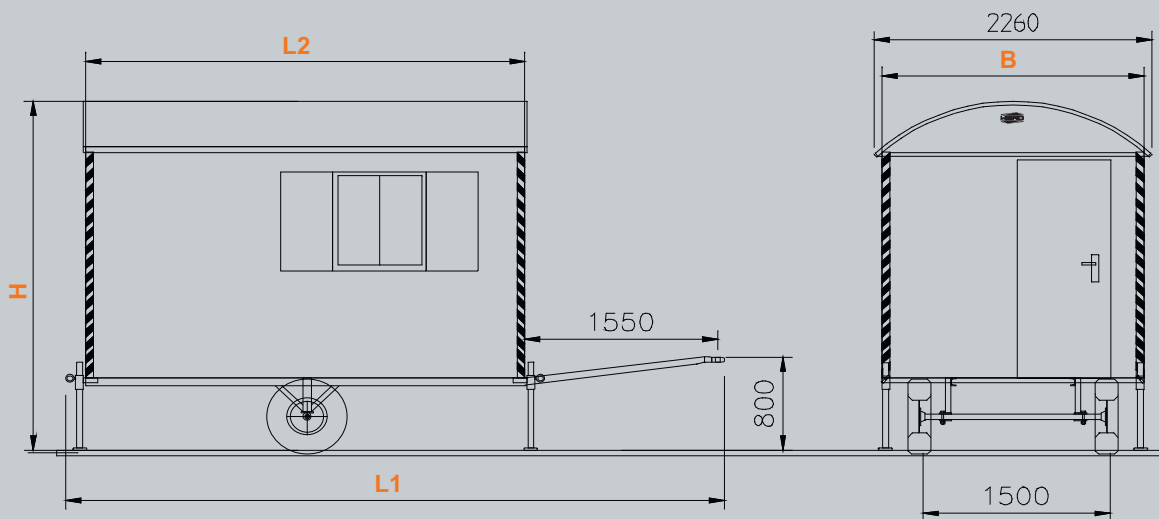
- Stahlrahmen mit L-Profilen quer verstrebt
- wasserfeste Spanplatte, Unterbodenschutzanstrich
- Isolierung mit Styropor
- Spanplatte mit Fußbodenanstrich oder rutschfestem PVC-Fußbelag, vollflächig verklebt und verschweißt

Aufbau

- vernageltes Nadelholz-Rahmengerippe in Fachwerkkonstruktion
- verzinktes Trapezblech an den Außenwänden, kst.-beschichtet, RAL 7032, wahlweise nach RAL
- Innenverkleidung aus Holzwerkstoffplatte, wahlweise 10 mm Spanplatte
- Wandisolierung durch Mineralfasermatte

Dach

- verzinktes, bombiertes Wellblech
- längsseitige Regenrinnen
- Dachisolierung durch Mineralfasermatte
- Innenverkleidung aus Holzwerkstoffplatte



Abmessungen	Länge mit DIN-Zugöse L1	Länge Aufbau L2	Breite Aufbau B	Innenhöhe	Außenhöhe H
Sinus A 1	ca. 482 cm	ca. 306 cm	ca. 210 cm	ca. 230 cm	ca. 300 cm
Sinus A 2	ca. 528 cm	ca. 350 cm	ca. 210 cm	ca. 230 cm	ca. 300 cm
Sinus A 3	ca. 580 cm	ca. 404 cm	ca. 210 cm	ca. 230 cm	ca. 300 cm
Sinus A 4	ca. 680 cm	ca. 504 cm	ca. 210 cm	ca. 230 cm	ca. 300 cm