

Kompetenz. Erfahrung. Innovation.



Baustellenwagen  
WEIRO® **RASANT** Typ BME-C 21 S



RASANT BME-C 21 S

Bauwagen, einachsig mit **Kugelkupplung**, **3,50 m Aufbaulänge**, verzinktem Fahrgestell als **gebremster Schnellläufer** bis 100 km/h, mit 1350 kg oder 1500 kg zulässigem Gesamtgewicht

## WEIRO® **RASANT** type BME-C 21 S

### Fahrwerk:

- Fahrgestell aus **verzinkten Leichtbauprofilen**
- Pkw-Kugelkupplung
- Bereifung **195/55 - R 10**
- Gummifederachse, Spurbreite 165 cm
- 4 **verzinkte** Eckrohrstützen
- Beleuchtungseinrichtung gem. StVZO

### Boden:

- Einteiliges Sandwichelement
- Blindboden aus **verzinktem** Stahlblech
- Umlaufender **verzinkter** Stahlrahmen
- Isolierung mit PUR-Hartschaum
- Spanplatte wahlweise mit Fußbodenanstrich oder mit rutschfestem PVC-Fußbodenbelag

### Aufbau:

- Vernageltes Nadelholz-Rahmengerippe in Fachwerkkonstruktion
- Verzinktes Trapezblech an den Außenwänden, kst.-beschichtet, RAL 7032, wahlweise nach RAL
- Innenverkleidung aus Holzwerkstoffplatte
- Wandisolierung durch Mineralfasermatte
- Lichtecht rot-weiß-beschichtete Warnecken aus **verzinktem** Stahlblech

### Außenelemente:

- Eingangstür 750 x 1875 mm, mit Zylinderschloss
- Robuste, **feuerverzinkte** einhängbare **Trittstufe**
- Kst.-Schiebefenster 750 x 850 mm mit Sicherheitsverglasung und Stahl-Klappläden

### Dach:

- Spriegelkonstruktion
- **Verzinktes**, längsgefalztes Stahlblech, längsseitige Regenrinnen
- Dachisolierung durch Mineralfasermatte
- Innenverkleidung aus Holzwerkstoffplatte

Leergewicht (ohne Inneneinrichtung) 850 kg  
Zul. Gesamtgewicht 1.350 kg

### Abmessungen (in mm)

|              |          |               |          |
|--------------|----------|---------------|----------|
| Gesamtlänge  | 5.130 mm | Länge Aufbau  | 3.520 mm |
| Gesamtbreite | 2.340 mm | Breite Aufbau | 2.220 mm |
| Gesamthöhe   | 3.020 mm | Innenhöhe     | 2.300 mm |



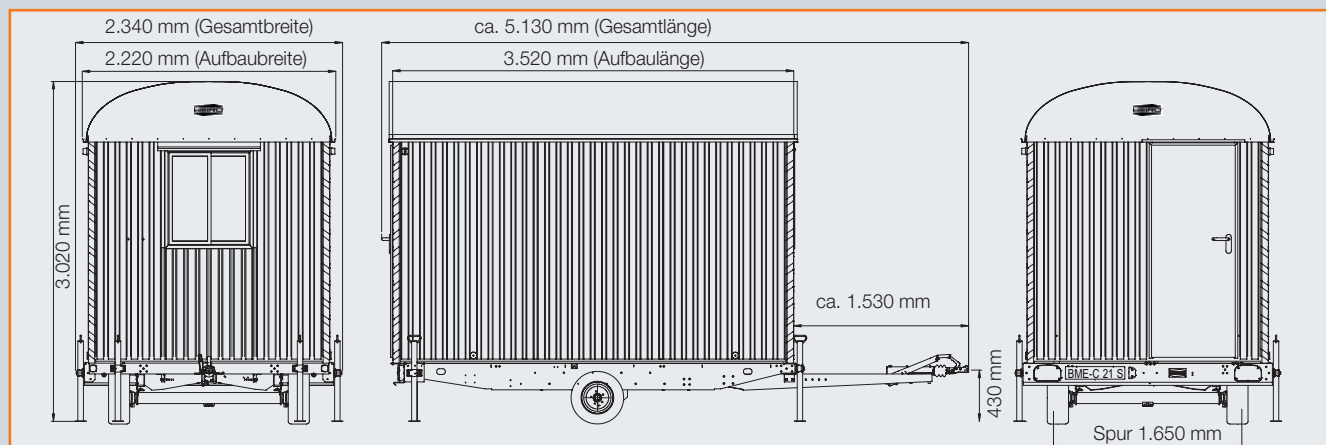
Fahrgestell aus **verzinkten Leichtbauprofilen**, **verzinkte Eckrohrstützen**



Robuste, **feuerverzinkte Trittstufe**



Fußboden aus einteiligem, geschäumtem Sandwichelement mit umlaufenden Bodenrahmen und Blindboden aus **verzinktem Stahlblech**



Weisig Maschinenbau GmbH

Am Froberg 3 31061 Alfeld Germany

Tel. +49 (0)5181-8448-0

Fax +49 (0)5181-8448-44

info@weiro.de